

Los escalones de acero son fabricados con rejilla y placa antiderrapante, ésta le otorga una mayor seguridad a su escalera.

Son idóneos para escaleras de emergencia y de interiores. Los escalones de acero son una buena alternativa para ser utilizadas ya que su estructura evita acumulación de agua, cuenta con superficie antiderrapante, además permiten el paso de luz y la ventilación constante, tienen una notable resistencia y según las necesidades de cada aplicación estas tienen la facultad de ajustarse a ellas.

Especificaciones y medidas

Longitudes máximas de escalones

Acero	Acero	
	Liso	Dentado
3/16" x 3/4"	660 mm (2'-2")	
1/8" x 1"	711 mm (2'-4")	610 mm (2'-0")
3/16" x 1"	914 mm (3'-0")	762 mm (2'-6")
1/8" x 1-1/4"	914 mm (3'-0")	813 mm (2'-8")
3/16" x 1-1/4"	1219 mm (4'-0")	1041 mm (3'-5")
3/16" x 1-1/2"*	1600 mm (5'-3")	1397 mm (4'-7")
3/16" x 1-3/4"*	1824 mm (6'-0")	1676 mm (5'-6")



*Para escalones en estas dimensiones de solera, los barrenos de la placa lateral no podrán usarse en la instalación donde se utilicen tornillos.

Detalle lateral de placa

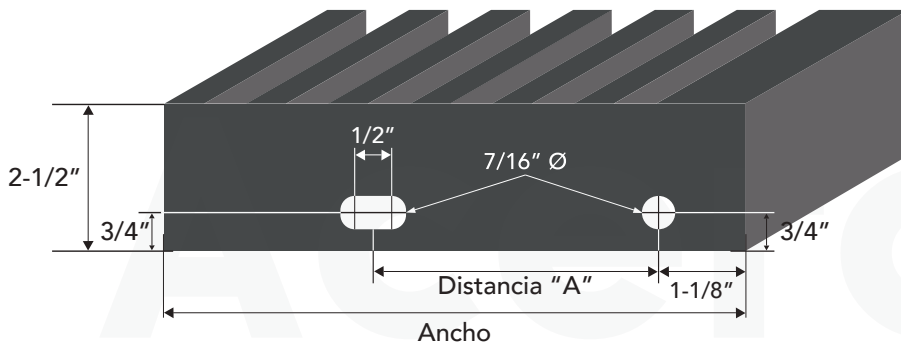


Tabla de Anchos

Anchos estándar Solera de 1/8" 3/16"	Distancia "A" Entre centro de barrenos
8-11/16"	4-1/2"
9-7/8"	7"
11-1/32"	7"
12-7/32"	7"

TABLA DE CARGAS PERMISIBLES PARA ESCALONES DE ACERO

Soleras de carga Dimensiones	Claro máximo con carga humana		Claro máximo en metros											
	Rejilla lisa	Rejilla dentada	0.5	0.75	1.0	1.25	1.50	1.75	2.0	2.25	2.50	2.75	3.0	
3/16" x 3/4" (4.8 x 19.1 mm)	1.16 m		U	3943	1753	986	631	438	323	246				
			FU	1.7	3.8	6.8	10.5	15.2	20.8	27.1				
			C	986	657	493	394	329	283	246				
			FC	1.4	3.0	5.4	8.5	12.2	16.6	21.7				
1/8" x 1" (3.2 x 25.4 mm)	1.32 m	1.06 m	U	4699	2088	1174	752	522	384	294	232			
			FU	1.2	2.8	5.0	7.8	11.4	15.5	20.2	25.6			
			C	1175	783	587	470	392	336	294	261			
			FC	1.0	2.3	4.0	6.3	9.1	12.5	16.2	20.6			
3/16" x 1" (4.8 x 25.4 mm)	1.45 m	1.16 m	U	7047	3132	1757	1128	783	575	440	348			
			FU	1.2	2.8	5.0	7.8	11.4	15.5	20.2	25.6			
			C	17	1175	879	705	587	503	440	392			
			FC	1.0	2.3	4.0	6.3	9.1	12.5	16.2	20.6			
1/8" x 1-1/4" (3.2 x 31.8 mm)	1.55 m	1.32 m	U	7341	3262	1835	1175	816	599	459	362	294		
			FU	1.0	2.3	4.0	6.3	9.1	12.4	16.2	20.5	25.2		
			C	1835	1224	918	734	612	524	459	408	367		
			FC	0.8	1.8	3.2	5.0	7.3	9.9	13.0	16.4	20.3		
3/16" x 1-1/4" (4.8 x 31.8 mm)	1.70 m	1.45 m	U	11006	4892	2752	1761	1223	899	688	544	440		
			FU	1.0	2.3	4.0	6.3	9.1	12.4	16.2	20.5	25.2		
			C	2751	1834	1376	1101	917	786	688	612	550		
			FC	0.8	1.8	3.2	5.0	7.3	9.9	13.0	16.4	20.3		
3/16" x 1-1/2" (4.8 x 38.1 mm)	1.96 m	1.70 m	U	15848	7043	3962	2535	1760	1294	990	783	634	524	
			FU	0.8	1.9	3.4	5.8	7.6	10.31	13.5	17	21	25.4	
			C	3962	2641	1980	1585	1320	132	990	880	792	720	
			FC	0.6	1.5	2.7	4.2	6.1	8.3	10.8	13.7	16.9	20.5	
3/16" x 1-3/4" (4.8 x 44.4 mm)	2.21 m	1.96 m	U	21524	9566	5381	3444	2391	1757	1345	1063	861	712	598
			FU	0.7	1.6	2.9	4.5	6.5	8.9	11.6	14.6	18.0	21.8	26
			C	5381	3587	2690	2152	1794	1537	1345	1196	1076	978	897
			FC	0.5	1.3	2.3	3.6	5.2	7.1	9.3	11.7	14.5	17.6	20.6

U: Carga uniforme permisible (Kg/m²)
C: Carga concentrada permisible (Kg/m²)

FU: Flecha bajo la carga uniforme (mm)
FC: Flecha bajo la carga concentrada (mm)